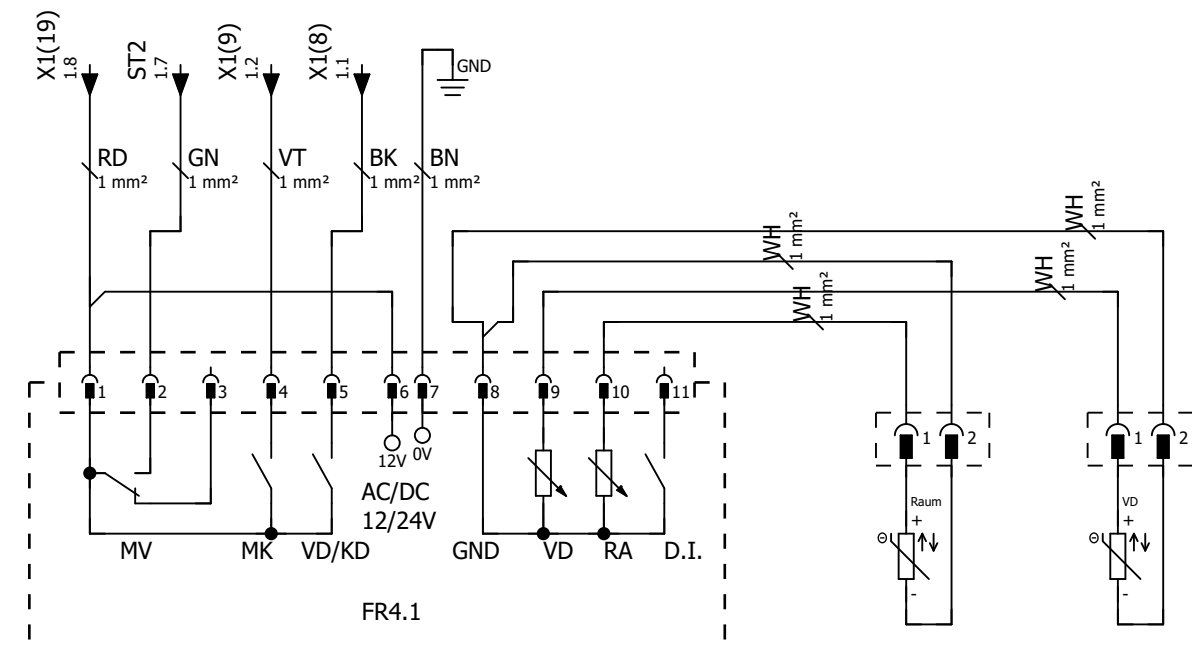
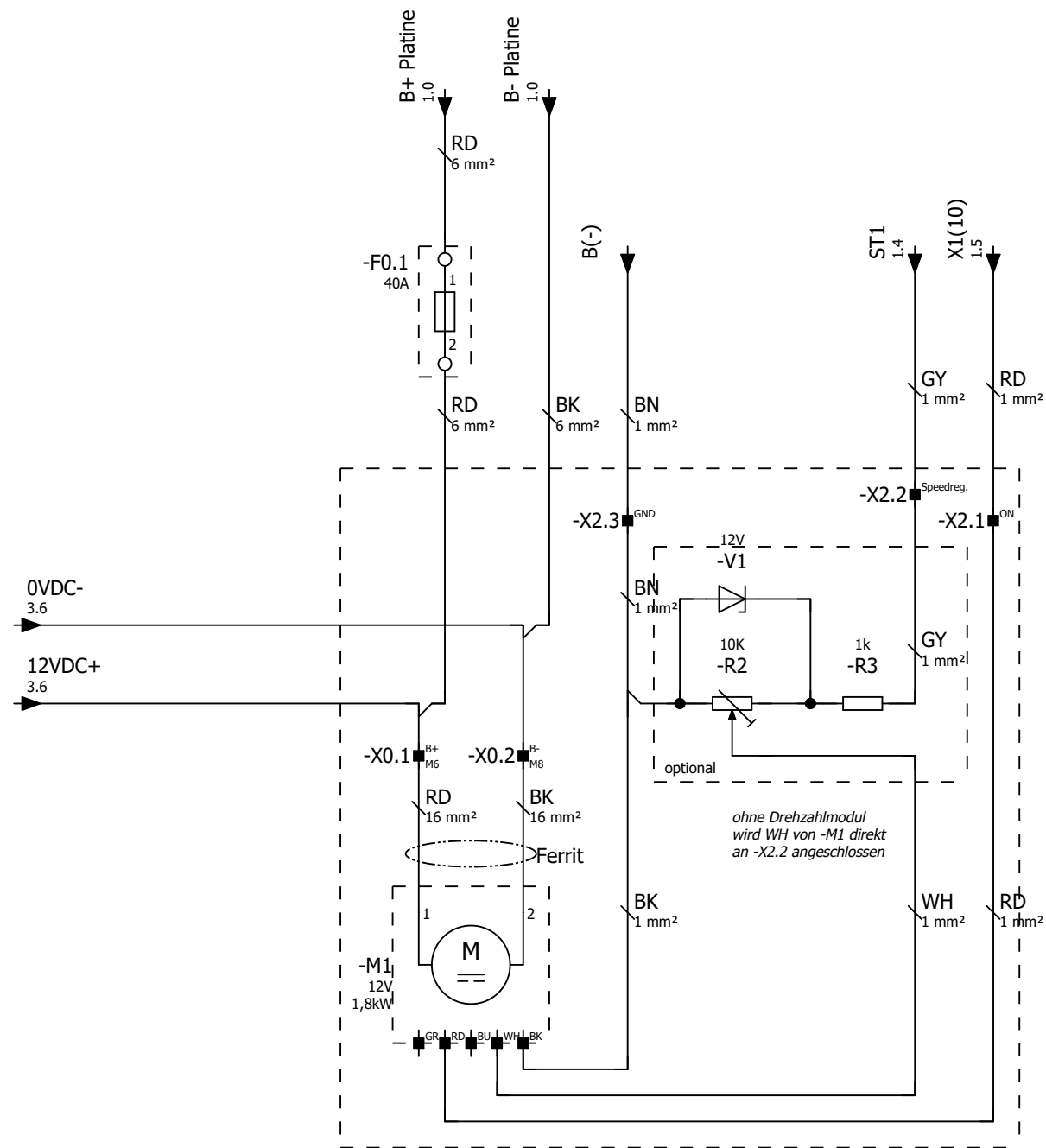
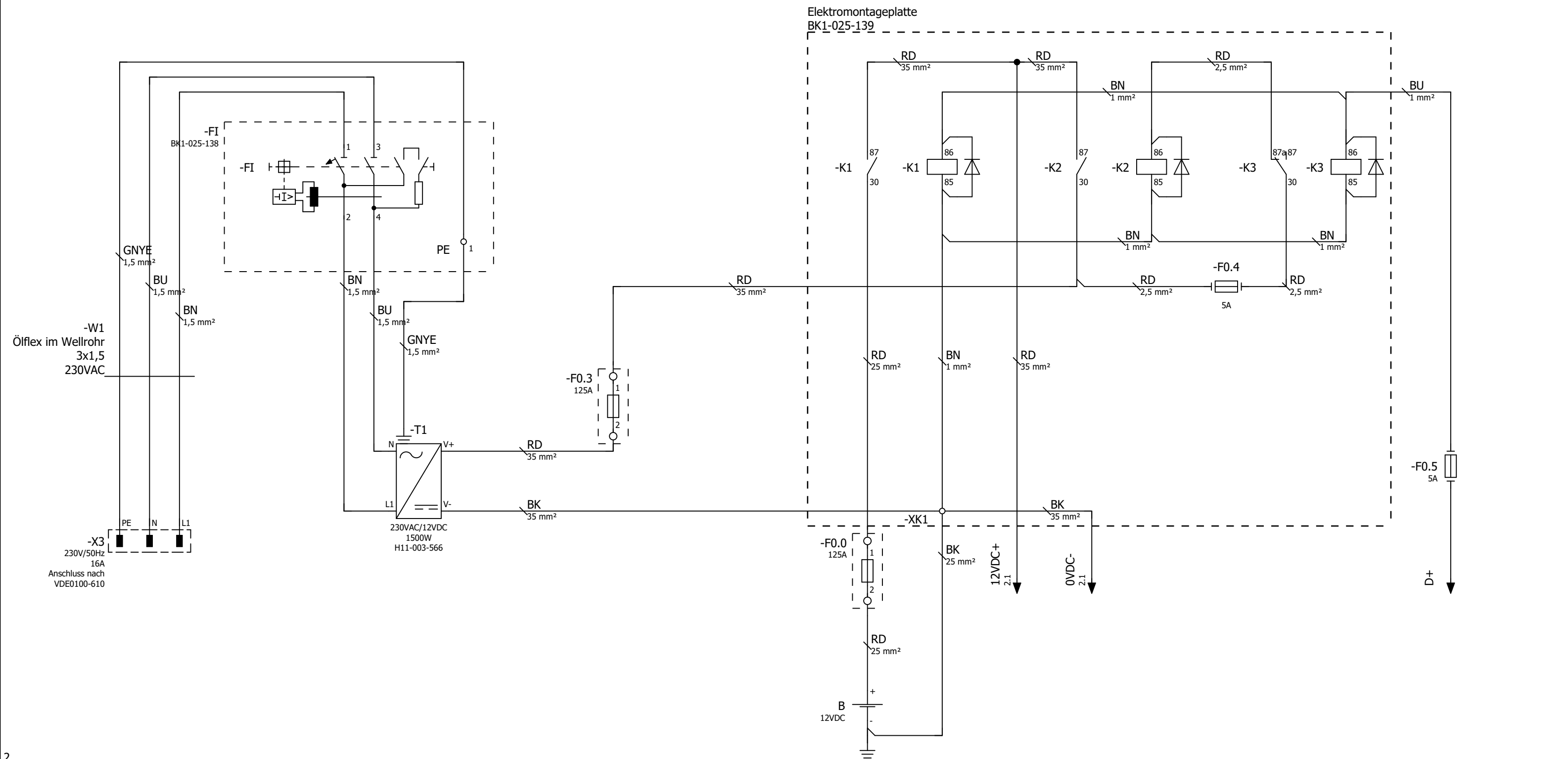


A03	Ansteuerung Verdichter korrigiert	21.09.2021	H. Seifart	Datum	21.02.2020	 Thermo Systems KÜHL- & KLIMAAANLAGEN D-34607 SCHWALMSTADT	Durch Weiterentwicklung entstehende konstruktive und technische Änderungen behalten wir uns vor. Diese Zeichnung verbleibt unser Eigentum. Vervielfältigung, Verwertung oder Mitteilung an dritte Personen hat zivil- und strafrechtliche Folgen. (Urheberrechtsgesetz. Gesetz gegen den unlauteren Wettbewerb BGB).	FK1110E F&S 12V-230V E-Anlage, FR4, Platine, bl.-Verd.	Anschluss Platine	= FKTK	Blatt 1 Blatt
A02	Drehzahlsteuerung optional	20.04.2021	H. Seifart	Bearb.	A. Kraft					+ FK1110E	
A01	komplette Revision	05.06.2020	H. Seifart	Gepr.							
Nr.	Änderungsbeschreibung	Datum	Name	Urspr							



1	A03 Ansteuerung Verdichter korrigiert	21.09.2021	H. Seifart	Datum	21.02.2020	 Thermo Systems KÜHL- & KLIMAAANLAGEN D-34607 SCHWALMSTADT	Durch Weiterentwicklung entstehende konstruktive und technische Änderungen behalten wir uns vor. Diese Zeichnung verbleibt unser Eigentum. Vervielfältigung, Verwertung oder Mitteilung an dritte Personen hat zivil- und strafrechtliche Folgen. (Urheberrechtsgesetz. Gesetz gegen den unlauteren Wettbewerb BGB).	FK1110E F&S 12V-230V E-Anlage, FR4, Platine, bl.-Verd.	Anschluss Motor, FR4, KFZ	= FKTK	Blatt 2 Blatt
	A02 Drehzahlsteuerung optional	20.04.2021	H. Seifart	Bearb.	A. Kraft					+ FK1110E	
	A01 komplette Revision	05.06.2020	H. Seifart	Gepr.							
	Nr. Änderungsbeschreibung	Datum	Name	Urspr							
									K1025182		



A03	Ansteuerung Verdichter korrigiert	21.09.2021	H. Seifart	Datum	21.02.2020
A02	Drehzahlsteuerung optional	20.04.2021	H. Seifart	Bearb.	A. Kraft
A01	komplette Revision	05.06.2020	H. Seifart	Gepr.	
Nr.	Änderungsbeschreibung	Datum	Name	Urspr	



Durch Weiterentwicklung entstehende konstruktive und technische Änderungen behalten wir uns vor. Diese Zeichnung verbleibt unser Eigentum. Vervielfältigung, Verwertung oder Mitteilung an dritte Personen hat zivil- und strafrechtliche Folgen. (Urheberrechtsgesetz. Gesetz gegen den unlauteren Wettbewerb BGB).

FK1110E F&S
12V-230V E-Anlage, FR4, Platine, bl.-Verd.

FI, Netzteil 1500W
K1025182

= FKTK	Blatt 3
+ FK1110E	
Blatt	